

# Гильотина ручная сабельного типа Stalex HS



## ИНСТРУКЦИЯ ПО ЭКСПЛУАТАЦИИ

Астана +7(77172)727-132 Волгоград (844)278-03-48 Воронеж (473)204-51-73 Екатеринбург (343)384-55-89  
Казань (843)206-01-48 Краснодар (861)203-40-90 Красноярск (391)204-63-61 Москва (495)268-04-70  
Нижний Новгород (831)429-08-12 Новосибирск (383)227-86-73 Ростов-на-Дону (863)308-18-15  
Самара (846)206-03-16 Санкт-Петербург (812)309-46-40 Саратов (845)249-38 Уфа (347)229-48-12  
Россия, Казахстан и другие страны ТС доставка в любой город  
единый адрес для всех регионов: [stl@nt-rt.ru](mailto:stl@nt-rt.ru)  
[www.stalex.nt-rt.ru](http://www.stalex.nt-rt.ru)

Пожалуйста, внимательно прочитайте это руководство перед установкой и эксплуатацией гильотины.

## 1. Использование

Станок подходит для резки металлических и пластмассовых листов.

## 2. Основные технические характеристики

Модель	HS-500	HS-800	HS-1000	HS-1300
Ширина, мм	500	800	1000	1300
Толщина резки, мм	1.5	1.5	1.5	1.5
Масса нетто/Масса брутто, кг	37/40	41/55	52/70	70/92
Размеры упаковки, см	77x27x42	112x28x54	138x28x54	170X28X54

## 3. Установка и меры предосторожности

### 3.1 Установка

3.1.1 Пожалуйста, проверьте, установлены и не повреждены ли детали станка, по списку или чертежу деталей.

3.1.2 Станок должен быть установлен на прочном основании или на специальной подставке.

3.1.3 Пожалуйста, оставьте достаточно свободного места вокруг машины, для более легкой эксплуатации, и во избежание травм.

3.1.4 Пожалуйста, сотрите керосином антикоррозийную смазку с поверхности лезвия и некоторых деталей.

### 3.2 Меры предосторожности

3.2.1 Пожалуйста, прочтите это руководство перед эксплуатацией и полностью разберитесь в структуре и принципах устройства машины.

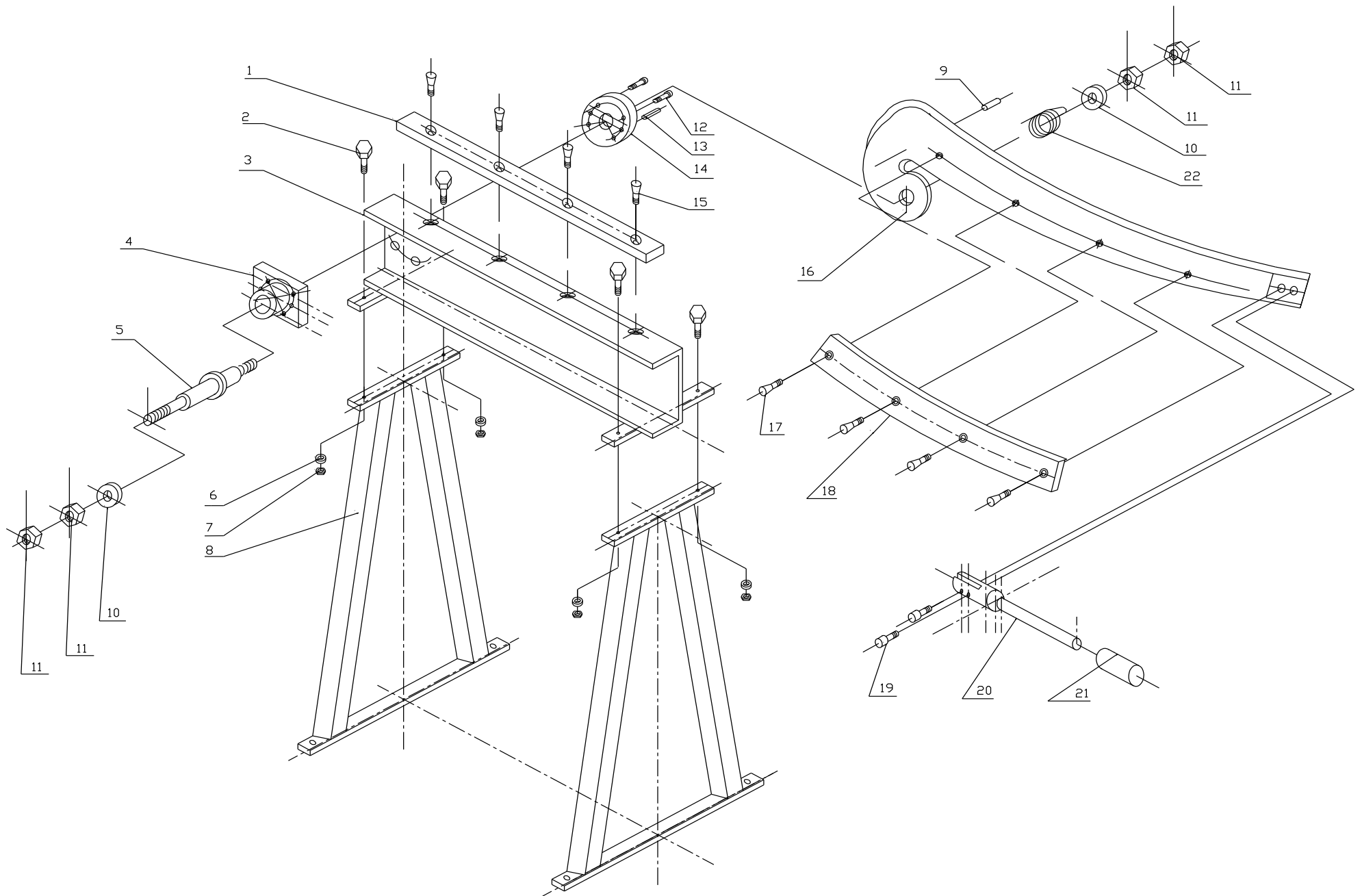
3.2.2 Пожалуйста, не используйте большую ширину и толщину материала, чем максимальные значения, указанные в таблице.

3.2.4 Пожалуйста, не прикасайтесь к лезвию во время работы.

## 4. Каждый день смазывайте движущиеся части машины.

## 5. Список деталей

№ детали	Описание	Количество	№ детали	Описание	Количество
1	Нижнее лезвие	1	12	Винт	4
2	Болт	4	13	Шпилька	2
3	Подставка	1	14	Крышка	1
4	Основание	1	15	Винт	4
5	Вал	1	16	Подставка для верхнего лезвия	1
6	Шайба	4	17	Винт	4
7	Гайка	4	18	Верхнее лезвие	1
8	Ножка	2	19	Винт	2
9	Шпилька	1	20	Ручка	1
10	Шайба	2	21	Рукав ручки	1
11	Гайка	4	22	Пружина	1



Астана +7(77172)727-132 Волгоград (844)278-03-48 Воронеж (473)204-51-73 Екатеринбург (343)384-55-89  
 Казань (843)206-01-48 Краснодар (861)203-40-90 Красноярск (391)204-63-61 Москва (495)268-04-70  
 Нижний Новгород (831)429-08-12 Новосибирск (383)227-86-73 Ростов-на-Дону (863)308-18-15  
 Самара (846)206-03-16 Санкт-Петербург (812)309-46-40 Саратов (845)249-38 Уфа (347)229-48-12  
 Россия, Казахстан и другие страны ТС доставка в любой город  
 единый адрес для всех регионов: [stl@nt-rt.ru](mailto:stl@nt-rt.ru)  
[www.stalex.nt-rt.ru](http://www.stalex.nt-rt.ru)